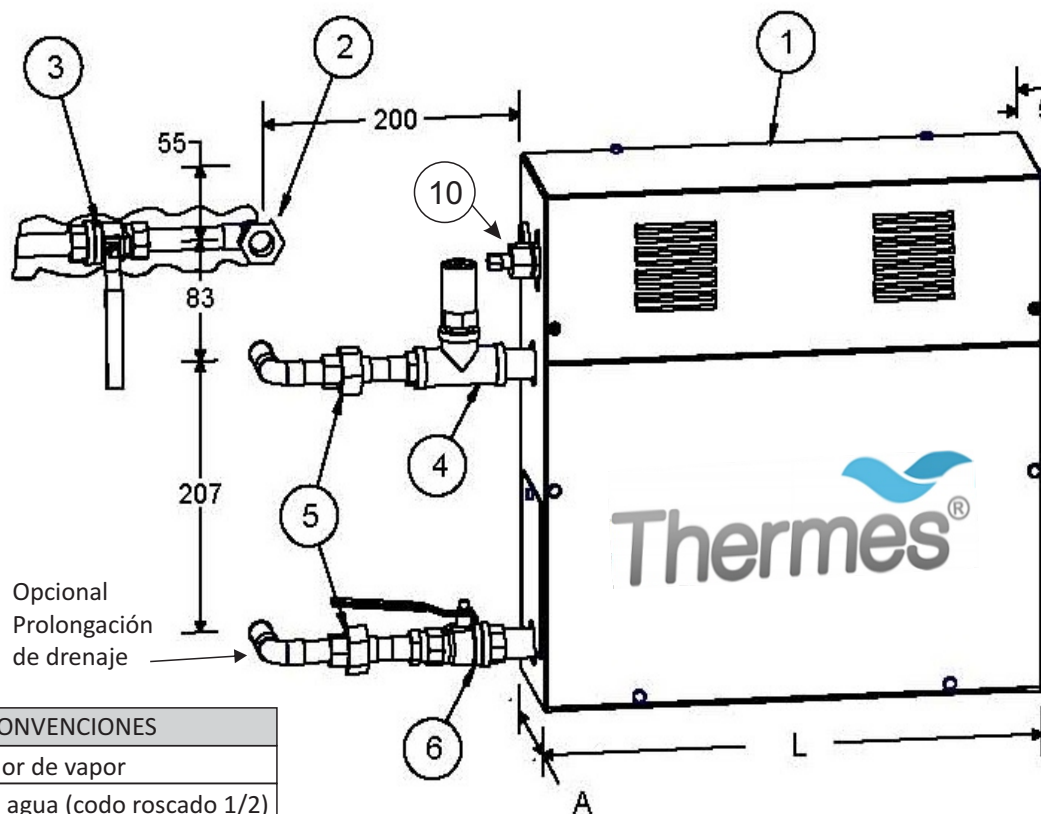


PLANO DE INSTALACIÓN EQUIPOS TURCOS de 4 a 10 KW (2PH) y todos los 3PH.



Opcional
Caja para control de extensión
ubicar en el lugar deseado
y prolongar hasta el punto # 9

Opcional
Prolongación
de drenaje

Opcional
para control de extensión

CONVENCIONES	
1	Generador de vapor
2	Toma de agua (codo roscado 1/2)
3	Llave de contención
4	Salida de vapor 1/2
5	Universal
6	Drenaje de agua
7	Toma eléctrica 3x50
8	Caja de control extensión
9	Salida cables de control
10	Entrada de agua

INSTRUCCIONES DE MONTAJE	
1	Utilice tubería rígida de cobre 1/2 para la salida de vapor
2	No haga reducciones a la salida del vapor
3	Use máximo 5 codos y no haga sifones en conducción de vapor
4	Ubique a una distancia menor de 3 metros del cuarto
5	No instale en lugares húmedos ni en ambientes corrosivos
6	Prohibido conectar salida de vapor al drenaje
7	Proteja el equipo del sol y del agua
8	El equipo no debe quedar en contacto directo al piso
9	Deje espacio para fácil mantenimiento y drenaje
10	Instale línea a tierra
11	Complemente con el manual y siga sus instrucciones

REFERENCIA	ANCHO	LARGO	ALTO
THT4	88	265	314
THT6	125	380	380
THT9	150	438	382
THT10 A THT15	200	438	382

Medidas en milímetros (mm)