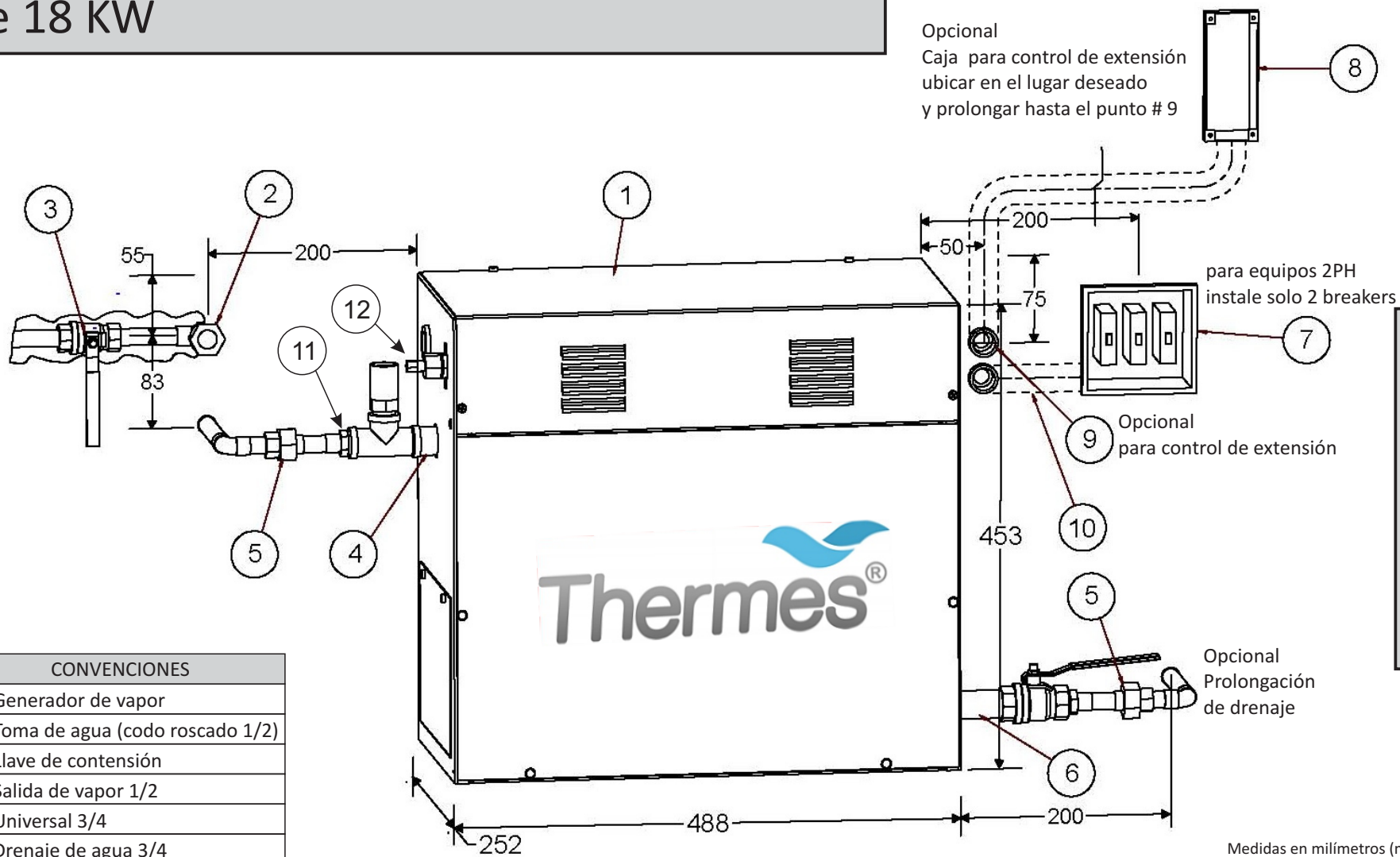


PLANO DE INSTALACIÓN EQUIPO TURCO de 18 KW



CONVENCIONES	
1	Generador de vapor
2	Toma de agua (codo roscado 1/2)
3	Llave de contención
4	Salida de vapor 1/2
5	Universal 3/4
6	Drenaje de agua 3/4
7	Caja de breakers
8	Caja de control extensión
9	Salida cables de control
10	Tubo según calibre de conductor
11	Reducción cobre 3/4 a 1/2
12	Entrada de agua

INSTRUCCIONES DE MONTAJE	
1	Utilice tubería rígida de cobre 3/4 para la salida de vapor
2	No haga reducciones a la salida del vapor
3	Use máximo 5 codos y no haga sifones en conducción de vapor
4	Ubique a una distancia menor de 3 metros del cuarto
5	No instale en lugares húmedos ni en ambientes corrosivos
6	Prohibido conectar salida de vapor al drenaje
7	Proteja el equipo del sol y del agua
8	El equipo no debe quedar en contacto directo al piso
9	Deje espacio para fácil mantenimiento y drenaje
10	Instale línea a tierra
11	Complemente con el manual y siga sus instrucciones

Medidas en milímetros (mm)